

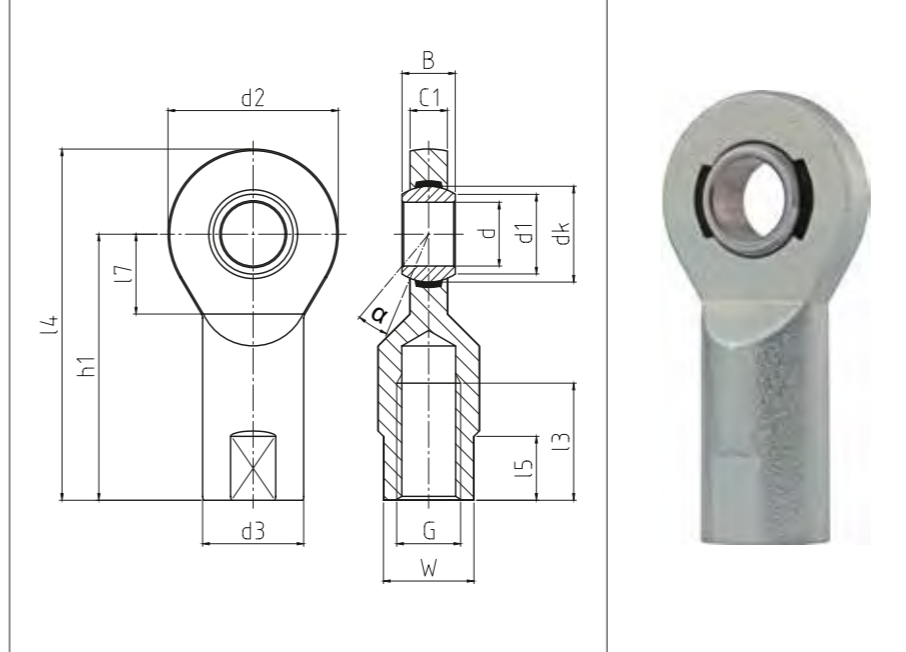
HOCHLEISTUNGS-GELENKKÖPFE
Mit integrierter Gleitlagerung,
Maßreihe E / EH, Innengewinde,
Anschlussmaße nach DIN ISO
12240-4 und DIN ISO 8139

HEAVY-DUTY ROD ENDS
 With integral spherical-plain bearing, series E / EH, female thread, according to DIN ISO 12240-4 and thread according to DIN ISO 8139

→ **Sonderanfertigungen auf Anfrage**
 → Custom made products on request

Gehäuse:
 Geschmiedeter Einsatzstahl, vergütet, -
 Oberfläche galvanisch verzinkt, Cr VI-frei
Lagerschale DURBAL-Glide:
 Polyamid-PTFE-Glasfaser-Compound
Gelenkkugel:
 Wälzlagerstahl, gehärtet, geschliffen,
 poliert, Lauffläche hartverchromt
Wartung:
 Wartungsfrei
Toleranzen:
 Seite 050 - 057

Housing:
 Forged steel, tempered, surface galvanized,
 free of Cr VI
Race DURBAL-Glide:
 Polyamid-PTFE-fibreglass-Compound
Joint ball:
 Ball bearing steel, hardened, ground,
 polished and hard chromium plated
Maintenance:
 Maintenance-free
Tolerances:
 Page 050 - 057



EF

Hochleistungs-Gelenkköpfe
 Heavy-duty rod ends

CLASSIC Line X

Bestellnummer Order number			Abmessungen Measurements [mm]														Kippwinkel Tilt angle	Gewicht Weight	Tragzahlen Basic load rating		Radiale Lagerluft Radial clearance	
Typ Type	Rechtsgewinde Right hand thread	Linksgewinde Left hand thread	d	G	B	C1	h1	d1	d2	d3	dk	l3	l4	l5	l7	W	α [°]	[kg]	dyn C [kN]	stat Co [kN]	CN [µm]	d
EF 06 - 20	-501	-502	6	M 6	6	4	30	8	20	10	10	12	40	8,5	11	9	13	0,017	2,5	10,6	0 - 10	6
EF 08 - 20	-501	-502	8	M 8	8	5	36	10	23	13	13	16	47,5	10,5	12	11	15	0,031	4,2	13,1	0 - 10	8
EF 10 - 20	-501	-502	10	M 10	9	6	43	13	28	16	16	20	57	10,5	13	14	12	0,054	6,4	18,8	0 - 10	10
EF 10 - 21	-501	-502	10	M 10 x 1,25	9	6	43	13	28	16	16	20	57	10,5	13	14	12	0,054	6,4	18,8	0 - 10	10
EF 12 - 20	-501	-502	12	M 12	10	7	50	15	32	19	18	22	66	12,5	15	17	10,5	0,086	9,2	28	0 - 10	12
EF 12 - 21	-501	-502	12	M 12 x 1,25	10	7	50	15	32	19	18	22	66	12,5	15	17	10,5	0,086	9,2	28	0 - 10	12
EF 15 - 20	-501	-502	15	M 14	12	9	61	18	38	22	22	25	80	12,5	18	19	8,5	0,142	13,4	41	0 - 10	15
EF 17 - 20	-501	-502	17	M 16	14	10	67	20	44	25	25	28	89	16,5	20	22	10	0,208	19,2	57,9	0 - 10	17
EF 17 - 21	-501	-502	17	M 16 x 1,5	14	10	67	20	44	25	25	28	89	16,5	20	22	10	0,208	19,2	57,9	0 - 10	17
EF 20 - 20	-501	-502	20	M 20 x 1,5	16	12	77	24	51	28	29	33	102,5	17,5	23	24	9	0,29	25,2	76,7	0 - 10	20
EF 25 - 20	-501	-502	25	M 24 x 2	20	16	94	29	62	35	35,5	42	125	19,5	30	30	7,5	0,573	42,4	119,1	0 - 10	25
EF 30 - 20	-501	-502	30	M 30 x 2	22	18	110	34	70	42	40,7	51	145	19,5	32	36	6	0,908	54	141,8	0 - 10	30
EF 35 - 20	-501	-502	35	M 36 x 3	25	20	125	39	82	51	47	61	166	24,5	38	41	6,5	1,23	70,4	180,8	0 - 10	35
EF 35 - 21	-501	-502	35	M 36 x 2	25	20	130	39	82	51	47	66	171	24,5	38	41	6,5	1,23	70,4	180,8	0 - 10	35
EF 40 - 20	-501	-502	40	M 42 x 3	28	22	145	45	92	60	53	71	191	24,5	42	50	7	2,075	86	222,6	0 - 10	40
EF 40 - 21	-501	-502	40	M 39 x 3	28	22	142	45	92	52	53	66	188	24,5	42	46	7	1,88	86	222,6	0 - 10	40
EF 45 - 20	-501	-502	45	M 45 x 3	32	25	165	50	102	67	60	76	216	29,5	50	55	7,5	3,085	107	276,2	0 - 10	45
EF 45 - 21	-501	-502	45	M 42 x 3	32	25	145	50	102	58	60	66	196	29,5	50	50	7,5	2,5	107	276,2	0 - 10	45
EF 50 - 20	-501	-502	50	M 52 x 3	35	28	195	55	112	72	66	89	251	30,5	60	60	6,5	3,975	132	339,2	0 - 10	50
EF 50 - 21	-501	-502	50	M 45 x 3	35	28	160	55	112	62	66	69	216	30,5	60	55	6,5	3,2	132	339,2	0 - 10	50
EF 60 - 20	-501	-502	60	M 60 x 4	44	36	225	66	135	84	80	103	292,5	33,5	70	70	6,5	7,3	208	532,1	0 - 10	60
EF 60 - 21	-501	-502	60	M 52 x 3	44	36	175	66	135	71	80	71	242,5	33,5	70	60	6,5	5,9	208	532,1	0 - 10	60

* Auf Anfrage mit DURBAL-Coat Beschichtung (Zink-Nickel) und Edelstahl-Gelenkkugel
 * On request with DURBAL-Coat (Zinc-Nickel) and stainless steel joint ball